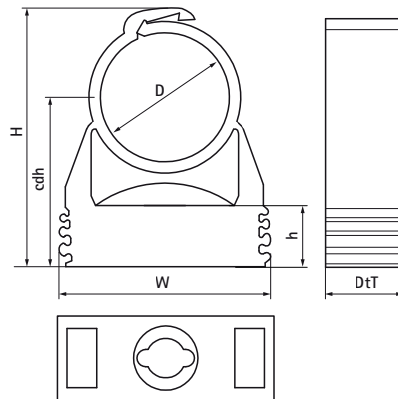


Walraven starQuick® Colliers blancs

(C0510)

pour fixer les tubes et les installations électriques aux murs, sols et plafonds



Caractéristiques

- collier d'une pièce
- par une simple pression du tube, le collier se ferme de lui-même
- pour utilisation intérieure et extérieure, résiste aux agressions chimiques (piscines, industries, etc...)
- les colliers s'emboîtent grâce aux rainures sur les côtés (jusqu'au diamètre 32 mm inclus, type SQ28)
- matière : PA6 (polyamide) modifié blanc (RAL 9003)
- résistant aux UV, au vieillissement, à l'huile et à l'essence
- pas de corrosion, recyclable, sans halogène
- température d'utilisation : de -40°C à +90°C ; température de montage jusqu'à +130°C



| Numéro du produit | Trou de fixation | Hauteur totale | Largeur totale | Profondeur totale | Colliers Distance centrale Hauteur | Hauteur | Filet de raccordement | Charge maximale autorisée Faz | Charge de rupture Fbz |
|-------------------|------------------|----------------|----------------|-------------------|------------------------------------|---------|-----------------------|-------------------------------|-----------------------|
| Code article | FH | H | W | DtT | cdh | h | G | F _{a,z} | F _{b,z} |
| Unité | mm | mm | mm | mm | mm | mm | | N | N |
| 0855015 | 8 | 36 | 29 | 17 | 25 | 10,6 | Aucun | 200 | 600 |
| 0855018 | 8 | 40 | 29 | 17 | 27 | 10,6 | Aucun | 230 | 700 |
| 0855022 | 8 | 43 | 29 | 17 | 28 | 10,6 | Aucun | 270 | 800 |
| 0855028 | 8 | 50 | 40 | 18 | 32 | 10,6 | Aucun | 280 | 850 |
| 0855031 | 8 | 55 | 40 | 17 | 36 | 10,6 | Aucun | 300 | 900 |
| 0855035 | 8 | 59 | 43 | 17 | 37 | 10,6 | Aucun | 330 | 1 000 |
| 0855038 | 8 | 68 | 47 | 17 | 44 | 10,6 | Aucun | 330 | 1 100 |
| 0855042 | 8 | 70 | 52 | 17 | 44 | 12,1 | Aucun | 330 | 1 200 |
| 0855054 | 8 | 82 | 63 | 17 | 50 | 12,1 | Aucun | 330 | 1 400 |
| 0855063 | 8 | 95 | 74 | 20 | 57 | 12,1 | Aucun | 500 | 1 500 |