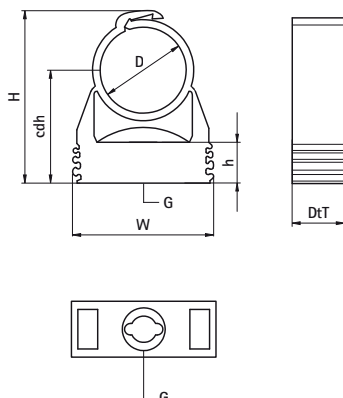


## Walraven starQuick® Colliers M6 (gris)

(C0515)

pour la fixation de conduits et de tuyaux aux murs, aux sols ou aux plafonds



### Caractéristiques

- collier d'une pièce
- par une simple pression du tube, le collier se ferme de lui-même
- pour utilisation intérieure et extérieure, résiste aux agressions chimiques (piscines, industries, etc...)
- les colliers s'emboîtent grâce aux rainures sur les côtés (jusqu'au diamètre 32 mm inclus, type SQ28)
- avec écrou de montage M6 pré-assemblé
- matière : PA6 (polyamide) modifié gris (RAL 7035)
- résistant aux UV, au vieillissement, à l'huile et à l'essence
- pas de corrosion, recyclable, sans halogène
- température d'utilisation : de -40°C à +90°C ;  
température de montage jusqu'à +130°C

kiwa



Numéro du produit	Hauteur totale	Largeur totale	Profondeur totale	Colliers Distance centrale Hauteur	Hauteur	Filet de raccordement	Charge maximale autorisée Faz	Charge de rupture Fbz
Code article	H	W	DtT	cdh	h	G	Fa,z	Fb,z
Unité	mm	mm	mm	mm	mm		N	N
0854615	40	29	17	25	10,6	M6	200	600
0854628	50	40	18	32	10,6	M6	280	850
0854635	65	43	17	37	10,6	M6	330	1 000
0854642	78	52	17	44	12,1	M6	330	1 000