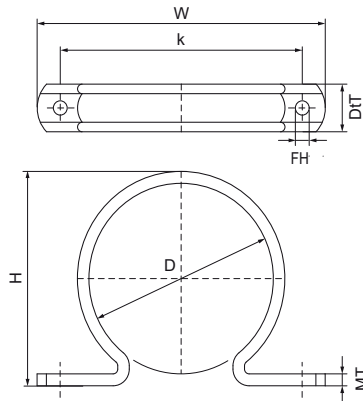


Selle Walraven PVC

(C3505)

pour tubes plastiques



Caractéristiques

- collier type oméga d'une pièce
- grâce à sa forme, le tube n'a aucun contact avec le mur ou le plafond
- matière : PVC (polyvinylchloride) dur gris ou blanc
- résiste aux UV

Numéro du produit	Trou de fixation	Distance de cœur à cœur	Epaisseur du matériau	Hauteur totale	Largeur totale	Profondeur totale	Charge maximale autorisée Faz
Code article	FH	k	MT	H	W	DT	Fa,z
Unité	mm	mm	mm	mm	mm	mm	N
1800032	6	53	4,50	45	73	20	300
1800040	6	57	4,50	52	77	20	300
1800050	6	68	4,50	63	88	20	300
1800063	6	79	4,50	74	99	20	300
1800100	6	111	4,50	114	131	20	300
1800110	6	107	4,50	124	127	20	300
1800125	6	123	4,50	138	143	20	300