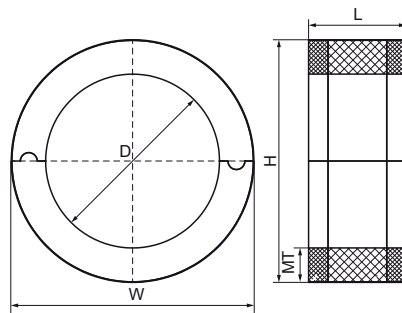


Walraven BISOFIX® E32

(D0338)

pour tubes isolés



Caractéristiques

- peut être combiné avec un isolant en mousse élastomère
- étanche à la vapeur, peut être collé à l'isolant du tube
- ne contient pas d'halogènes, de formaldéhyde ni de cadmium
- réactivité au feu classe B2
- densité de la coquille PIR pour $D < 80\text{mm}$ = 80kg/m^3
- densité de la coquille PIR pour $D > 80\text{mm}$ = 120kg/m^3
- supporte des températures allant de -45°C à $+105^\circ\text{C}$



Numéro du produit	DN	Hauteur totale	Largeur totale	Longueur totale	Epaisseur du matériau	Charge maximale autorisée Faz
Code article	D	H	W	L	MT	Fa,z
Unité		mm	mm	mm	mm	N
I320000076	DN 65	157	157	50	40,30	575
I320000089	DN 80	176	176	50	43,55	875
I320000102		192	192	50	45,20	1 000
I320000108		192	192	50	42,00	1 075
I320000114	DN 100	195	195	50	40,30	1 250
I320000133		218	218	100	42,70	1 475
I320000140	DN 125	220	220	100	40,30	1 700
I320000160		241	241	100	40,50	1 950
I320000168	DN 150	249	249	100	40,30	2 125
I320000219	DN 200	315	315	100	48,00	3 525
I320000273	DN 250	354	354	100	40,30	4 925