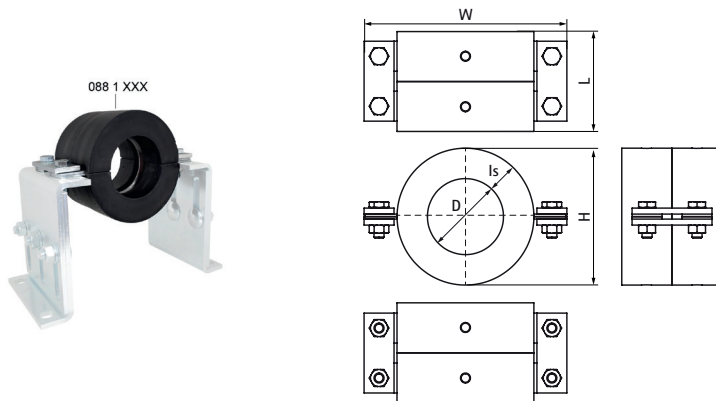


Walraven BISOFIX® CF Colliers pour points de fixation à froid

(E0503)



Caractéristiques

- gedämmte Kälteschellen aus druckfestem PUR-Integralschaum
- innere Aussparung zur Aufnahme des Druckflansches
- outer link plates (galvanized) for connection to two piece set by crossbars
- hohe axiale Kraftaufnahme durch den bauseits auf das Rohr aufgeschweißten Druckflansch
- resistant and unbreakable materials ensure a long-term and reliable operation security
- Densité de la mousse PUR : environ 250 kg/m3
- flammability class B2 (DIN 4102)
- K value 0,042 W/mK at 0 °C

Numéro du produit	Filet de raccordement	Hauteur totale	Largeur totale	Longueur totale	Épaisseur de l'isolation	Charge maximale autorisée Faz	Charge maximale autorisée Fay
Code article	G	H	W	L	Is	Fa,z	Fa,y
Unité		mm	mm	mm	mm	N	N
0881076	Aucun	137	203	100	30	3 600	2 500
0881088	Aucun	150	211	100	30	4 300	3 000
0881114	Aucun	193	274	110	40	6 900	4 000
0881139	Aucun	217	300	120	40	8 100	4 500
0881273	Aucun	393	493	200	60	28 000	12 000
2210000	Aucun	50	50	230			