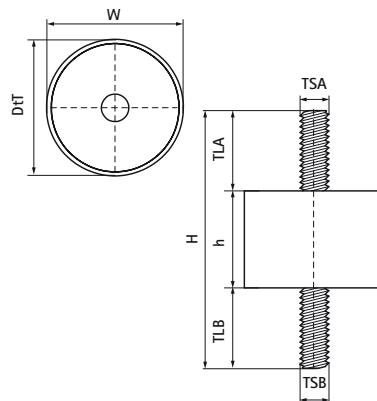


Walraven Silentbloc avec embouts filetés

(E0505)

fixation et supportage des appareils sans vibrations



Caractéristiques

- pour une fixation sans vibration d'appareils sur consoles, sur rail 30x15, 30x20, 30x30, 30x450mm et sur rail strut
- installation avec charge en pression uniquement (pas de charge en suspension)
- matière : caoutchouc vulcanisé noir, parties métalliques électrozinguées
- isolation phonique conforme à la norme DIN 4109

Numéro du produit	Taille du filetage A	Taille du filetage B	Longueur du filetage A	Longueur du filetage B	Hauteur totale	Largeur totale	Profondeur totale	Hauteur	Charge maximale autorisée Faz
Code article	TSA	TSB	TLA	TLB	H	W	DtT	h	F _{a,z}
Unité			mm	mm	mm	mm	mm	mm	N
4125009	M8	M8	23	23	76	40	40	30	550