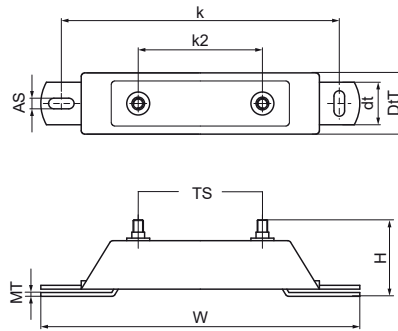


Walraven dB-FiX® 200 Patin antivibration point fixe

(E0525)

pour la fixation d'un point fixe



Caractéristiques

- point fixe d'isolation phonique pour tuyau jusqu'à Ø 8" (colliers HD500 Ø 217 - 227 mm)
- très stable
- matière : acier
- zinc plated
- isolation phonique par des pièces préformées en caoutchouc EPDM
- sound insulating lining according DIN 4109



Numéro du produit	Hauteur totale	Largeur totale	Profondeur totale	Profondeur	Fente d'ancrage	Distance de cœur à cœur	Distance de cœur à cœur 2	Epaisseur du matériau	Taille du filet	Charge maximale autorisée Faz	Charge maximale autorisée Fay
Code article	H	W	DT	Dt	AS	k	k 2	MT	TS	Fa,z	Fa,y
Unité	mm	mm	mm	mm	mm	mm	mm	mm		N	N
6693020	100	375	65	50	30x12.5	325	145,5	4,00	M12	7 000	6 600