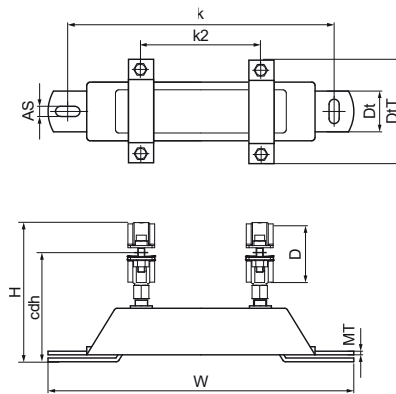


Kit d'assemblage du point de fixation Walraven dB-FiX® 200

(E0535)

pour la fixation d'un point fixe



Caractéristiques

- très stable
- matière : acier
- zinc plated
- isolation phonique par des pièces préformées en caoutchouc EPDM
- sound insulating lining according DIN 4109
- se compose de : 1 ensemble de points de fixation Walraven dB-FiX® 200 (réf. 6693020), 2 colliers robustes HD500

Numéro du produit	Hauteur totale	Largeur totale	Profondeur totale	Colliers Distance centrale Hauteur	Profondeur	Fente d'ancrage	Distance de cœur à cœur	Distance de cœur à cœur 2	Epaisseur du matériau	Taille du filet	Charge maximale autorisée Faz	Charge maximale autorisée Fay
Code article	H	W	DtT	cdh	Dt	AS	k	k 2	MT	TS	Fa,z	Fa,y
Unité	mm	mm	mm	mm	mm	mm	mm	mm	mm		N	N
2622065	201	375	137	157	50	30x12.5	325	145,5	4,00	M12	7 000	6 600
2622080	208	375	152	164	50	30x12.5	325	145,5	4,00	M12	7 000	6 600
2622150	292	375	240	202	50	30x12.5	325	145,5	4,00	M12	7 000	6 600
2622070	208	375	144	161	50	30x12.5	325	145,5	4,00	M12	7 000	6 600