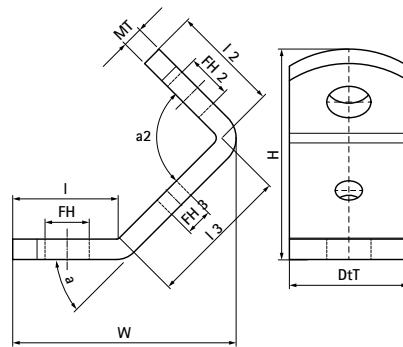


Walraven Support pour tige filetée

(E0560)

pour les traverses diagonales à 45 degrés



Caractéristiques

- pour la consolidation des montages de rails à l'aide de tiges filetées
- permet également d'étayer les consoles
- matière : acier 1.0332
- traitement de surface : galvanisation électrolytique
- Charge maximale autorisée (Fa,z) sous un angle de 45°.

Numéro du produit	Longueur 1	Longueur 2	Longueur 3	Epaisseur du matériau	Trou de fixation	Trou de fixation 2	Trou de fixation 3	Angle	Angle 2	Hauteur totale	Largeur totale	Profondeur totale	Charge maximale autorisée Faz
Code article	<i>l</i>	<i>l2</i>	<i>l3</i>	<i>MT</i>	<i>FH</i>	<i>FH 2</i>	<i>FH 3</i>	<i>a</i>	<i>a 2</i>	<i>H</i>	<i>W</i>	<i>DtT</i>	<i>Fa,z</i>
Unité	mm	mm	mm	mm	mm	mm	mm	°	°	mm	mm	mm	N
6698013	31	31	42	6,00	13	13	8	45	90	63	74	35	3 000