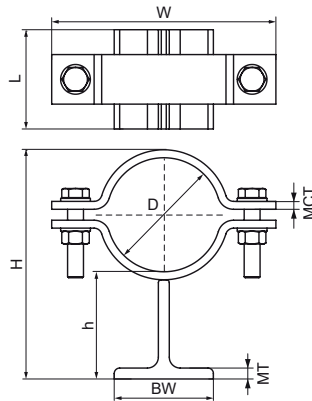


## Walraven Pipe Shoe T 1 colliers (hdg)

(E0570)

pour tubes métalliques



### Caractéristiques

- pour la fixation charges légères de tubes et conduits sur poutrelle acier, profilés, supports
- Convient au point fixe en cas de fixation rigide
- Convient au support coulissant
- vis, écrous et rondelles inclus
- profil T 100x100x11 EN 10055
- matière : acier 1.0038 (S235JR)
- traitement de surface : galvanisation à chaud
- température de fonctionnement : jusqu'à +300 °C

Numéro du produit	Diamètre du tuyau Impérial	DN	Hauteur totale	Largeur totale	Longueur totale	Hauteur	Largeur de la base	Épaisseur du matériau	Épaisseur maximale des colliers
Code article	D	D	H	W	L	h	BW	MT	MCT
Unité	"		mm	mm	mm	mm	mm	mm	mm
466111025		DN 20	135	100	100	105	100	11,00	5
466111027	3/4	DN 20	137	100	100	105	100	11,00	5
466111030		DN 25	140	100	100	105	100	11,00	5
466111034	1	DN 25	144	102	100	105	100	11,00	5
466111038		DN 32	148	106	100	105	100	11,00	5
466111043	1 1/4	DN 32	153	112	100	105	100	11,00	5
466111045		DN 40	155	114	100	105	100	11,00	5
466111049	1 1/2	DN 40	159	118	100	105	100	11,00	5
466111057		DN 50	169	140	100	106	100	11,00	6
466111061	2	DN 50	173	144	100	106	100	11,00	6
466111077	2 1/2	DN 65	189	158	100	106	100	11,00	6
466111089	3	DN 80	201	172	100	106	100	11,00	6
466111108		DN 100	224	220	100	108	100	11,00	8
466111115	4	DN 100	231	226	100	108	100	11,00	8