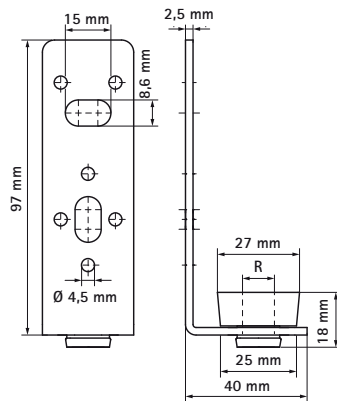


## Walraven Éléments de suspension conduits rectangulaires

(F0515)

pour conduits d'air



### Caractéristiques

- pour la fixation de conduits d'aération rectangulaires
- avec ouverture de  $\varnothing$  4,5 mm pour la connexion avec des rivets-pop
- parties métalliques en acier 1.0332 ; silentblocs en caoutchouc TPE noir
- traitement de surface : galvanisation électrolytique
- isolation phonique conforme à la norme DIN 4109

Numéro du produit	Hauteur totale	Largeur totale	Profondeur totale	Pour la taille du filetage	Trou de fixation	Fente de fixation	Epaisseur du matériau	Charge maximale autorisée Faz
Code article	H	W	DtT	fts	FH	FS	MT	Fa,z
Unité	mm	mm	mm		mm	mm	mm	N
4125001	100	40	30	M10	4,5	15x8,5	2,50	490