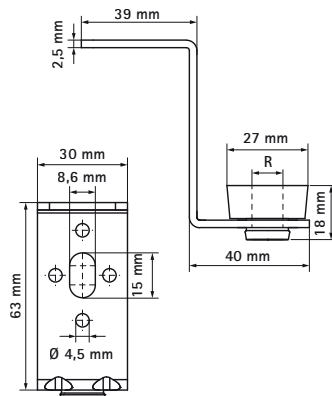


Walraven Éléments de suspension conduits rectangulaires

(F0516)



Caractéristiques

- pour la fixation de conduits d'aération rectangulaires
- avec ouverture de \varnothing 4,5 mm pour la connexion avec des rivets-pop
- parties métalliques en acier 1.0332 ; silentblocs en caoutchouc TPE noir
- traitement de surface : galvanisation électrolytique
- isolation phonique conforme à la norme DIN 4109

Numéro du produit	Hauteur totale	Largeur totale	Profondeur totale	Pour la taille du filetage	Trou de fixation	Fente de fixation	Épaisseur du matériau	Profondeur	Profondeur 2	Charge maximale autorisée Faz
Code article	H	W	DeT	fts	FH	FS	MT	Dt	Dt 2	Fa,z
Unité	mm	mm	mm		mm	mm	mm	mm	mm	N
4125003	63	82	30	M10	4,5	15x8,5	2,50	40	39	230