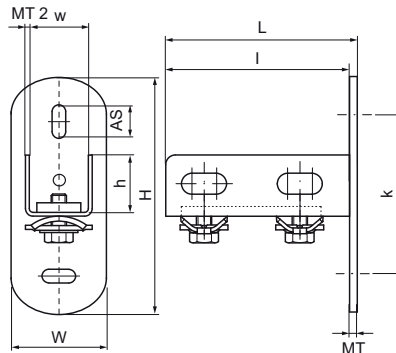


Walraven RapidRail® Supports muraux (ez)

(G1505)

ped de base pour connecter les rails de fixation



Caractéristiques

- plaque de base flexible pour connecter le rail de fixation avec une longueur individuelle
- à utiliser au mur, au sol ou au plafond
- le rail peut être fixé avec l'ouverture vers le bas ou vers le côté
- fentes d'ancrage à 90° l'une de l'autre pour simplifier la fixation
- soudé au CO₂
- avec écrous coulissants Walraven RapidRail® prémontés pour une fixation rapide, et maintient l'ensemble en place avant le serrage final
- Art.nr. 6613202 sans écrous coulissants prémontés
- parties métalliques en acier 1.0332 ; bague(s) de maintien en POM (polyoxyméthylène) vert
- galvanisation électrolytique
- galvanisation électrolytique



Numéro du produit	Pour le type de rail	Hauteur totale	Largeur totale	Longueur totale	Largeur	Hauteur	Longueur	Distance de cœur à cœur	Fente d'ancrage	Epaisseur du matériau	Epaisseur du matériau 2
Code article		H	W	L	w	h	l	k	AS	MT	MT 2
Unité		mm	mm	mm	mm	mm	mm	mm	mm	mm	mm
6613200	27x18, 30x15, 30x20, 30x30, 30x45, 38x40	123	50	100	35	32	96	83	23.5x11	4,00	2