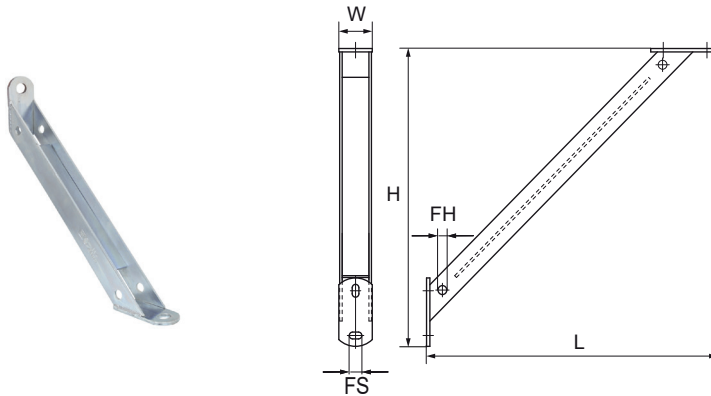


Walraven Renforts pour consoles (ez)

(G2005)

support d'angle pour la fixation de rails et de bras en porte-à-faux



Caractéristiques

- plaque de liaison 45°
- réalisation d'un support fixé dessus, dessous ou sur le côté pour augmenter la charge admissible
- pour renforcer les assemblages de rail
- conçu pour rail 27x18, 30x15, 30x20, 30x30
- convient également aux profilés 30x45 et 38x40, à l'exception de l'application "runthrough".
- avec écrous coulissants Walraven RapidRail® prémontés pour une fixation rapide, et maintient l'ensemble en place avant le serrage final
- matière : acier
- galvanisation électrolytique
- Étais de rail pour le rail 38x40 : voir la pièce n° 66288530.



Numéro du produit	Hauteur totale	Largeur totale	Longueur totale	Trou de fixation	Fente de fixation	Angle	Charge maximale autorisée Faz
Code article	H	W	L	FH	FS	α	F _{a,z}
Unité	mm	mm	mm	mm	mm	°	N
6628220	250	40	250	10,5	15x11	45	4 500
6628230	350	40	350	10,5	15x11	45	4 500