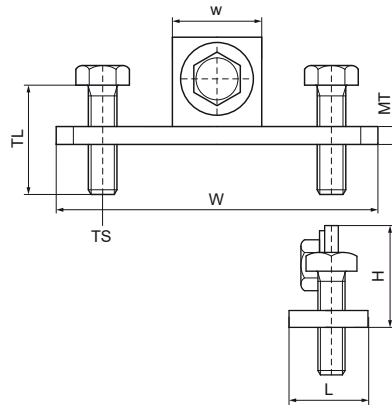


## Walraven Flasque de serrage (ez)

(G2035)

fixation murale



### Caractéristiques

- pour une fixation solide sans perçage ni soudure sur les constructions en acier et sur poutrelle métallique
- toujours utiliser deux unités par fixation
- également adapté pour une fixation d'axes de canalisation verticaux
- convient aux rails 27x18, 30x15, 30x20, 30x30 et 30x45
- matière : acier
- galvanisation électrolytique

Numéro du produit	Pour le type de rail	Plage de serrage	Hauteur totale	Largeur totale	Longueur totale	Taille du filet	Longueur du filet	Largeur	Epaisseur du matériau	Charge maximale autorisée Faz	Moment du couple pour l'installation
Code article		CR	H	W	L	TS	TL	w	MT	F <sub>0,z</sub>	T <sub>inst</sub>
Unité		mm	mm	mm	mm		mm	mm	mm	N	Nm
6613820	27x18, 30x15, 30x20, 30x30, 30x45, 38x40	100 - 400	30	89	24	M8	25	25	5,00	500	15