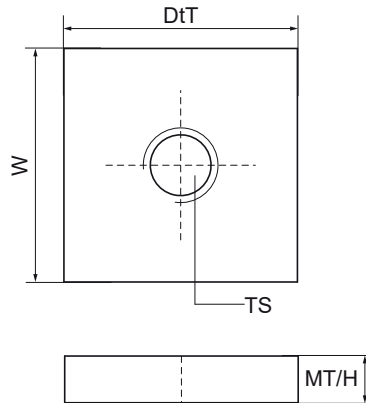


Walraven Écrous coulissants carrés (ez)

(G3020)

plaque fileté pour connecter les composants aux rails



Caractéristiques

- conçu pour rail 27x18, 30x15, 30x20, 30x30, 30x45mm
- Forme carrée pour plus de sécurité, en raison de sa géométrie, elle doit être installée par le côté dans le profilé
- matière : acier 1.0332
- traitement de surface : galvanisation électrolytique

Numéro du produit	Pour le type de rail	Taille du filet	Épaisseur du matériau	Hauteur totale	Largeur totale	Profondeur totale
<i>Code article</i>		<i>TS</i>	<i>MT</i>	<i>H</i>	<i>W</i>	<i>DtT</i>
<i>Unité</i>			<i>mm</i>	<i>mm</i>	<i>mm</i>	<i>mm</i>
6519910	30x15, 30x20, 30x30, 38x40	M6	4,00	4	25	25
6519911	30x15, 30x20, 30x30, 38x40	M8	5,00	5	25	25
6519912	30x15, 30x20, 30x30, 38x40	M10	5,00	5	25	25
6519913	30x15, 30x20, 30x30, 38x40	M12	5,00	5	25	25