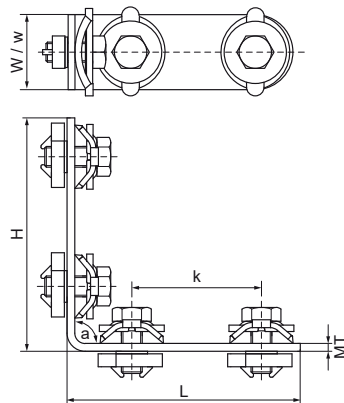


## Walraven RapidRail® Équerres 90° avec écrous (ez)

(G3505)

pour montages en Walraven RapidRail®



### Caractéristiques

- connecteur RapidRail® avec écrous coulissants pré-assemblés
- pour l'assemblage de deux rails
- conçu pour rail 27x18, 30x15, 30x20, 30x30, 30x45, 38x40
- prêt à l'emploi, pré-monté, maintenu dans le rail même sans serrage
- parties métalliques en acier 1.0332 ; bague(s) de maintien en POM (polyoxyméthylène) vert
- galvanisation électrolytique
- Pour toute information technique détaillée concernant nos produits marqués RAL, merci de vous reporter à la fiche de données produit de notre catalogue.



| Numéro du produit | Pour le type de rail                     | Angle    | Hauteur totale | Largeur totale | Longueur totale | Épaisseur du matériau | Largeur | Trou de fixation | Fente de fixation | Distance de cœur à cœur | Moment du couple pour l'installation | Charge maximale autorisée Faz | Charge maximale autorisée Fax |
|-------------------|--|----------|----------------|----------------|-----------------|-----------------------|---------|------------------|-------------------|-------------------------|--------------------------------------|-------------------------------|-------------------------------|
| Code article      |  | $\alpha$ | H              | W              | L               | MT                    | w       | FH               | FS                | k                       | T <sub>inst.</sub>                   | F <sub>a,z</sub>              | F <sub>a,x</sub>              |
| Unité             |  | °        | mm             | mm             | mm              | mm                    | mm      | mm               | mm                | mm                      | Nm                                   | N                             | N                             |
| 6584001           | 27x18, 30x15, 30x20, 30x30, 30x45, 38x40 | 90       | 103,5          | 30             | 103,5           | 3,00                  | 30      | 8,2              | 12x4              | 50                      | 15                                   | 1 562                         | 720                           |