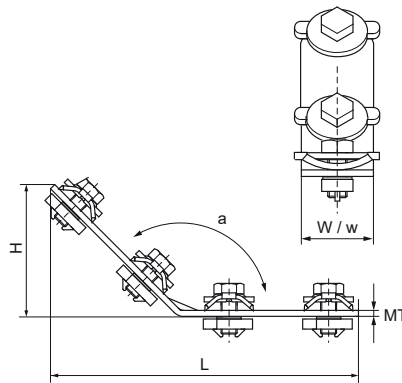
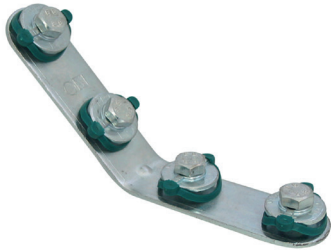


## Walraven RapidRail® Équerres 135° avec écrous (ez)

(G3510)

pour montages en Walraven RapidRail®



### Caractéristiques

- connecteur RapidRail® avec écrous coulissants pré-assemblés
- pour l'assemblage de deux rails
- conçu pour rail 27x18, 30x15, 30x20, 30x30, 30x45, 38x40
- prêt à l'emploi, pré-monté, maintenu dans le rail même sans serrage
- parties métalliques en acier 1.0332 ; bague(s) de maintien en POM (polyoxyméthylène) vert
- galvanisation électrolytique
- Pour toute information technique détaillée concernant nos produits marqués RAL, merci de vous reporter à la fiche de données produit de notre catalogue.



Numéro du produit	Pour le type de rail	Angle	Hauteur totale	Largeur totale	Longueur totale	Épaisseur du matériau	Largeur	Trou de fixation	Fente de fixation	Distance de cœur à cœur	Charge maximale autorisée Faz	Charge maximale autorisée Fax
Code article		$a$	$H$	$W$	$L$	$MT$	$w$	$FH$	$FS$	$k$	$F_{a,z}$	$F_{a,x}$
Unité		°	mm	mm	mm	mm	mm	mm	mm	mm	N	N
6584051	27x18, 30x15, 30x20, 30x30, 30x45, 38x40	135	79,6	30	156,5	3,00	30	8,2	12x4	50	1 562	1 109