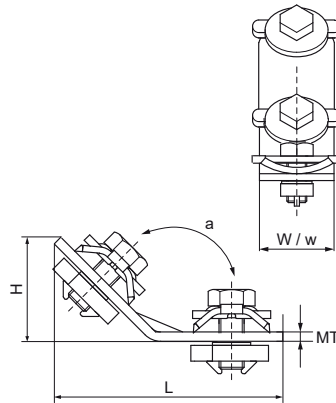


Walraven RapidRail® Connecteur 135° (S/S)

(G3512)



Caractéristiques



| Numéro du produit | Pour le type de rail | Angle | Hauteur totale | Largeur totale | Longueur totale | Epaisseur du matériau | Largeur | Trou de fixation | Fente de fixation | Distance de cœur à cœur | Moment du couple pour l'installation | Charge maximale autorisée Faz | Charge maximale autorisée Fax |
|-------------------|--|----------|----------------|----------------|-----------------|-----------------------|---------|------------------|-------------------|-------------------------|--------------------------------------|-------------------------------|-------------------------------|
| Code article | | α | H | W | L | MT | w | FH | FS | k | T_{inst} | $F_{a,z}$ | $F_{a,x}$ |
| Unité | | ° | mm | mm | mm | mm | mm | mm | mm | mm | Nm | N | N |
| 6584053 | 27x18, 30x15, 30x20, 30x30, 30x45, 38x40 | 135 | 44,2 | 30 | 71,1 | 3,00 | 30 | 8,2 | 12x4 | 0 | 15 | 1 336 | 448 |