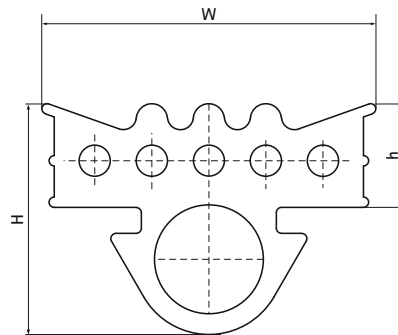


Walraven Bande insonorisante pour rail

(G4510)

bande d'isolation phonique pour rail



Caractéristiques

- isogaine pour rails
- également pour tiges filetées M6, M8 ou M10
- conçu pour rail 27x18, 30x15, 30x20, 30x30, 30x45, 38x40
- matière : caoutchouc EPDM noir
- matière classée B2 selon la norme DIN4102-1 et classe E selon la norme EN 13501-1
- isolation phonique conforme à la norme DIN 4109

Numéro du produit	Hauteur totale	Largeur totale	Longueur totale	Hauteur	Pour le type de rail
Code article	H	W	L	h	
Unité	mm	mm	mm	mm	
6568001	22	31,2	30 000	10	27x18, 30x15, 30x20, 30x30, 30x45, 38x40