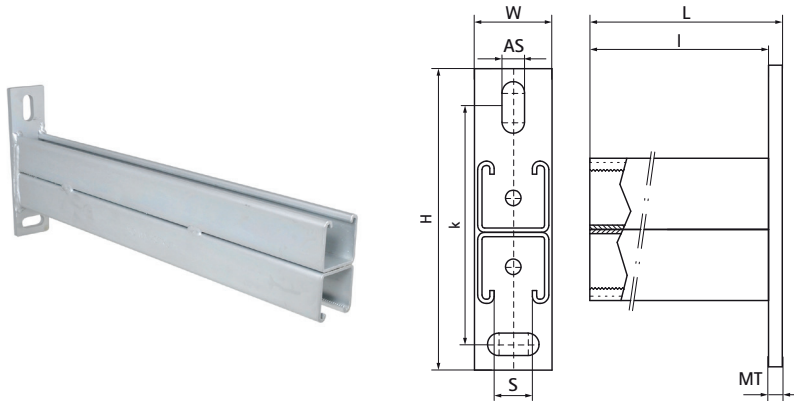


Walraven RapidStrut® Consoles murales 41x41D (BUP1000)

(H0810)

fixation murale



Caractéristiques

- plaque de base avec profil RapidStrut® double soudé
- les trous de fixation de la platine sont oblongs et placés perpendiculairement pour faciliter le positionnement
- CO₂ soudé
- rail cranté pour une fixation plus solide
- matière : acier 1.0332
- Walraven BIS UltraProtect® 1000
- convient aux applications en intérieur et en extérieur
- résiste au minimum 1000 heures au brouillard salin (max. 5% de rouille rouge), test réalisé conformément à la norme ISO 9227
- Testé à la résistance au feu.
- pour plus d'information concernant les charges maximum admissibles (Fa,z), se référer aux tableaux de charges ou à notre document en ligne "Walraven RapidStrut® Tableaux de calcul des charges"

Numéro du produit	Type	Longueur	Hauteur totale	Largeur totale	Longueur totale	Epaisseur du matériau	Fente d'ancrage	Ouverture du profil	Distance de cœur à cœur
Code article		<i>l</i>	<i>H</i>	<i>W</i>	<i>L</i>	<i>MT</i>	<i>AS</i>	<i>S</i>	<i>k</i>
Unité		mm	mm	mm	mm	mm	mm	mm	mm
66088240	41 M - Double	400	177,5	50	410	10,00	20x13	22	135
66088260	41 M - Double	600	177,5	50	610	10,00	20x13	22	135
66088280	41 M - Double	800	177,5	50	810	10,00	20x13	22	135
66088298	41 M - Double	1 000	177,5	50	1 010	10,00	20x13	22	135