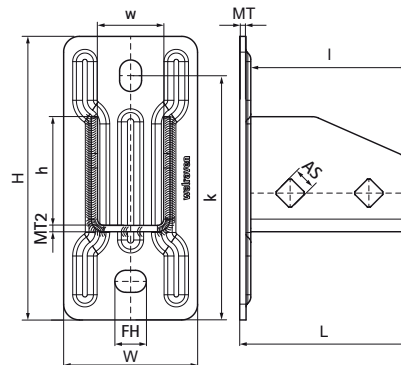


## Walraven Support mural strut (ez)

(H1211)

pedestal base for connecting the fixing rails



### Caractéristiques

- support mural pour rail strut
- convient à tous les rails Walraven RapidStrut® jusqu'à une hauteur de 82 mm
- le côté ouvert du rail 41x41 peut être placé dans tous les sens
- pour les charges lourdes il est recommandé d'utiliser des boulons traversants
- matière : acier
- galvanisation électrolytique
- testé à la résistance au feu selon la norme EN 1366-1



Numéro du produit	Pour le type de rail	Hauteur totale	Largeur totale	Longueur totale	Largeur	Hauteur	Longueur	Distance de cœur à cœur	Fente d'ancrage	Trou de fixation	Epaisseur du matériau	Epaisseur du matériau 2	Charge maximale autorisée Faz
Code article		H	W	L	w	h	l	k	AS	FH	MT	MT2	Fa,z
Unité		mm	mm	mm	mm	mm	mm	mm	mm	mm	mm	mm	N
66583804	41x21, 41x41, 41x51, 41x62, 41x82	180	85	107	42	69	100	130,5	20x14	13,8	4,00	4	3 636