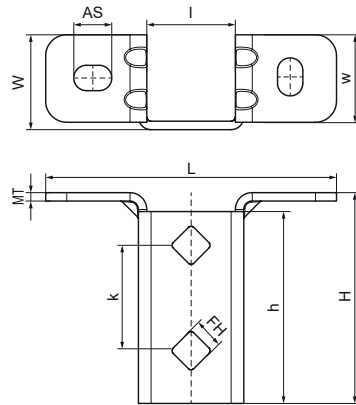


Walraven Equerre rail strut en T (BUP1000)

(H1212)

support mural pour rail strut



Caractéristiques

- equerre rail strut
- le côté ouvert du rail peut être placé dans tous les sens
- angles renforcés pour plus de solidité
- perforation adaptée à la perforation du rail strut
- matière : acier 1.0242 (S250GD) + ZM310 MAC
- Walraven BIS UltraProtect® 1000
- convient aux applications en intérieur et en extérieur
- résiste au minimum 1000 heures au brouillard salin (max. 5% de rouille rouge), test réalisé conformément à la norme ISO 9227

Numéro du produit	Pour le type de rail	Hauteur totale	Largeur totale	Longueur totale	Largeur	Hauteur	Longueur	Distance de cœur à cœur	Fente d'ancrage	Trou de fixation	Epaisseur du matériau	Epaisseur du matériau 2	Charge maximale autorisée Faz
Code article		H	W	L	w	h	l	k	AS	FH	MT	MT2	Fa,z
Unité		mm	mm	mm	mm	mm	mm	mm	mm	mm	mm	mm	N
66588361	41x21, 41x41, 41x51, 41x62, 41x82	100	45	138	415	91	42	50	18x12	13,8	4,00	0	3 636