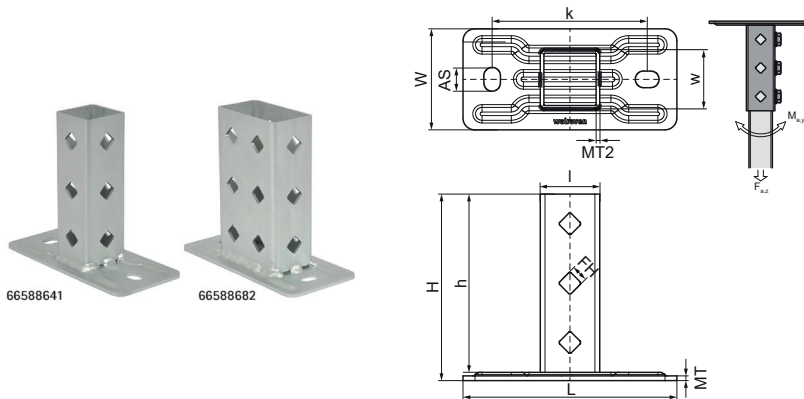


Walraven Pieds de rail strut charges lourdes (BUP1000)

(H1213)

pedestal de base pour connecter les rails de fixation



Caractéristiques

- plaque de base lourde pour les rails Walraven RapidStrut®
- à monter avec vis H + écrous de rail ou vis H M12x70 ou M10x110 + écrou H
- perforation adaptée à la perforation du rail strut
- rail quatre côtés fermés pour une solidité renforcée
- matière : acier 1.0332
- Walraven BIS UltraProtect® 1000
- convient aux applications en intérieur et en extérieur
- résiste au minimum 1000 heures au brouillard salin (max. 5% de rouille rouge), test réalisé conformément à la norme ISO 9227



Numéro du produit	Pour le type de rail	Hauteur totale	Largeur totale	Longueur totale	Largeur	Hauteur	Longueur	Distance de cœur à cœur	Fente d'ancrage	Trou de fixation	Epaisseur du matériau	Epaisseur du matériau 2	Charge maximale autorisée Faz
Code article		H	W	L	w	h	l	k	AS	FH	MT	MT2	Fa,z
Unité		mm	mm	mm	mm	mm	mm	mm	mm	mm	mm	mm	N
66588641	41x21, 41x41, 41x51, 41x62, 41x82	157	85	180	50	150	50	130,5	20x14	13,8	4,00	3	4 242
66588682	41x21, 41x41, 41x51, 41x62, 41x82	157	85	180	50	150	90	130,5	20x14	13,8	4,00	3	7 273