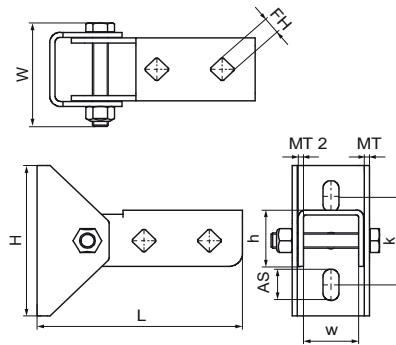


Walraven Renfort de liaison articulé strut (BUP1000)

(H1225)

fixation murale



Caractéristiques

- plaque murale avec articulation en U
- pour la fixation murale de rail
- le rail peut être fixé avec l'ouverture vers le bas ou vers le côté
- également utilisé pour renforcer les constructions avec Walraven RapidStrut® 41x41
- matière : acier 1.0332
- Walraven BIS UltraProtect® 1000
- convient aux applications en intérieur et en extérieur
- résiste au minimum 1000 heures au brouillard salin (max. 5% de rouille rouge), test réalisé conformément à la norme ISO 9227



Numéro du produit	Pour le type de rail	Hauteur totale	Largeur totale	Longueur totale	Largeur	Hauteur	Distance de cœur à cœur	Fente d'ancrage	Trou de fixation	Epaisseur du matériau	Epaisseur du matériau 2	Charge maximale autorisée Faz
Code article		H	W	L	w	h	k	AS	FH	MT	MT 2	Fa,z
Unité		mm	mm	mm	mm	mm	mm	mm	mm	mm	mm	N
66588814	41x21, 41x41, 41x51, 41x62, 41x82	156,5	82,2	120	59	45	70,6	25x12,2	13,8	4,00	4	2 500