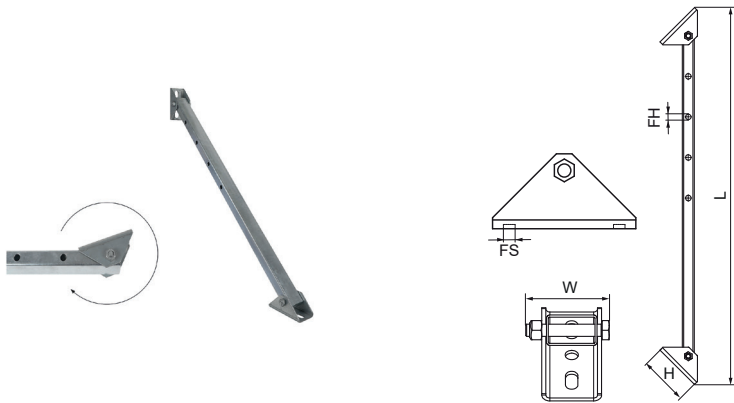


## Walraven Renfort strut angle adaptable

(H1607)

renfort des montages en rail



### Caractéristiques

- plaque de liaison flexible, montée sur axe de rotation
- pour renforcer les assemblages de rail
- la longueur peut être réduite en découpant le renfort (par segment de 100 mm) et en utilisant les perçages pour fixer le rail
- convient aux rails Walraven RapidStrut® et aux rails Maxx
- matière : plaque de liaison en acier 1.0242 (S250GD) ; rail en acier 1.0038 (S235JR)
- traitement de surface : plaques de liaison galvanisées sendzimir (ZM310-MAC) ; rail galvanisé à chaud 50-80 µm
- La valeur de la charge de sécurité est la charge sûre dans la direction axiale (tension ou compression) que le produit peut supporter dans sa version la plus longue (non coupée) sans endommager les trous de connexion ou déformer le rail.

Numéro du produit	Hauteur totale	Largeur totale	Longueur totale	Trou de fixation	Fente de fixation	Angle	Charge maximale autorisée Faz
Code article	H	W	L	FH	FS	a	Fa,z
Unité	mm	mm	mm	mm	mm	°	N
6621083	120	83	929,3	13	25x12,2	90	7 500