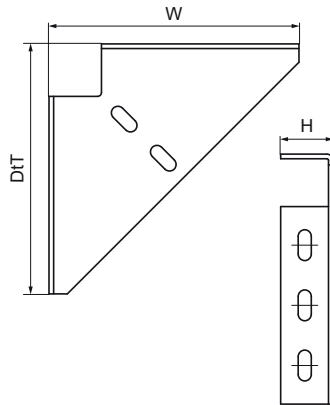
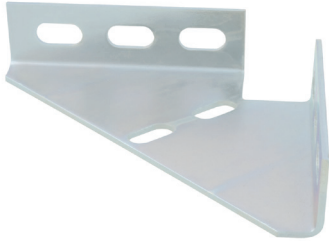


Walraven Équerre d'angle strut (BUP1000)

(H1635)

pour réaliser un montage en rail strut



Caractéristiques

- pour le supportage d'éléments
- réalisation d'un support fixé dessus, dessous ou sur le côté pour augmenter la charge admissible
- pour renforcer les assemblages de rail
- matière : acier 1.0332
- Walraven BIS UltraProtect® 1000
- convient aux applications en intérieur et en extérieur
- résiste au minimum 1000 heures au brouillard salin (max. 5% de rouille rouge), test réalisé conformément à la norme ISO 9227



Numéro du produit	Hauteur totale	Largeur totale	Profondeur totale
Code article	H	W	DtT
Unité	mm	mm	mm
66038020	46	200	200