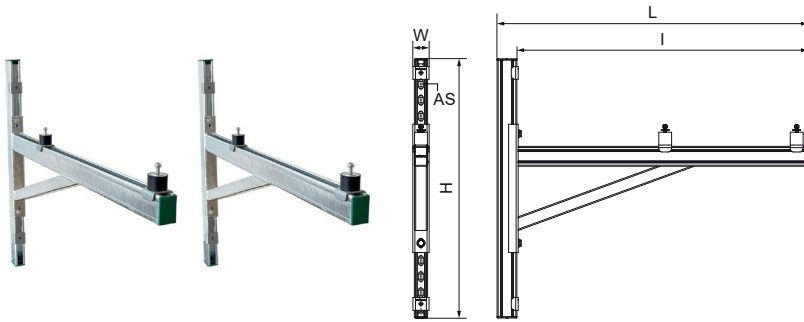


Walraven Kit clim consoles renforcées 62|H + silentblocs + rail strut (gac) (H1925)

fixations pour kit clim



Caractéristiques

- pour l'intérieur et l'extérieur
- kit consoles + rails pour la fixation d'appareils sur murs intérieurs et extérieurs
- spécialement conçu pour les pompes à chaleur standard (pour les modèles de pompe à chaleur avec taraudage femelle, le kit de montage mural Walraven 6901998 doit être commandé séparément – voir les instructions de montage)
- hauteur et distance au mur facilement ajustables
- avec silentblocs anti-vibration Walraven VibraTek® SB-MM
- matière : acier 1.0332
- matière des silentblocs : caoutchouc SBR et acier classe 4.8
- traitement de surface : galvanisation à chaud (EN-ISO 1461)
- L'ensemble se compose de : 2 consoles RapidStrut 62|H avec platine soudée- 2 longueurs de rail mural de 500mm de type RapidStrut 62|H- 4 silentblocs avec visserie pré-assemblée- 6 bouchons de finition
- Charge de sécurité maximale autorisée par ensemble : 1 750 Newton (poids total de l'unité).

| Numéro du produit | Type | Longueur | Hauteur totale | Largeur totale | Longueur totale | Epaisseur du matériau | Fente d'ancrage | Distance de cœur à cœur |
|-------------------|------------------|-----------|----------------|----------------|-----------------|-----------------------|-----------------|-------------------------|
| Code article | | <i>l</i> | <i>H</i> | <i>W</i> | <i>L</i> | <i>MT</i> | <i>AS</i> | <i>k</i> |
| Unité | | <i>mm</i> | <i>mm</i> | <i>mm</i> | <i>mm</i> | <i>mm</i> | <i>mm</i> | <i>mm</i> |
| 6901990 | 62 H + Support | 900 | 808 | 106 | 972 | 3,00 | 30x11 | 141 |