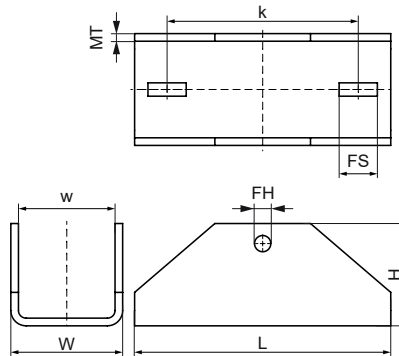
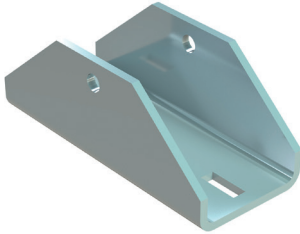


Walraven Maxx connecteur U BP100H

(H20520)

pour réaliser des montages en rail Maxx



Caractéristiques

- plaque en U pour connecter du rail Maxx
- le connecteur enserre le rail Maxx sur 3 faces
- 6581808 à utiliser en combinaison avec les profils MX80 et les boulons M16x120mm (Pièce No. 614581612, à commander séparément)
- 6581815 à utiliser en combinaison avec les profils MX100 et les boulons M16x140mm (référence 614581614, à commander séparément)
- matière : acier 1.0044 (S275JR)
- traitement de surface : galvanisation à chaud

Numéro du produit	Pour le type de rail	Hauteur totale	Largeur totale	Longueur totale	Epaisseur du matériau	Largeur	Trou de fixation	Fente de fixation	Distance de cœur à cœur	Charge maximale autorisée Faz	Charge maximale autorisée Fax
Code article		H	W	L	MT	w	FH	FS	k	Fa,z	Fa,x
Unité		mm	mm	mm	mm	mm	mm	mm	mm	N	N
6581815	100x100	107	117	268	8,00	101	17	40x14	200	14 100	8 250
6581808	80x80	100	97	268	8,00	81	17	40x14	200	14 100	8 250