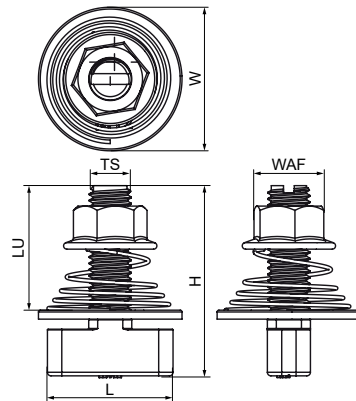


## Walraven Maxx Écrous Hammerfix

(H20526)

fixation sur rail Maxx



### Caractéristiques

- la tête de l'écrou est spécialement conçue pour s'adapter au rail Maxx
- maintiennent l'assemblage en place avant le serrage final
- pré-assemblé et prêt à l'emploi : placez l'écrou dans la perforation, appuyez et tournez à 90°
- empreinte sur le dessus signalant la position de la base de l'écrou
- avec base carrée pour bloquer l'écrou dans la perforation du rail au moment du serrage
- matière : acier classe 8,8 ; ressort en inox (AISI 316)
- traitement de surface : galvanisation à chaud

Numéro du produit	Pour le type de rail	Taille du filet	Longueur utilisable	Hauteur totale	Largeur totale	Longueur totale	Écrou de connexion Clé de serrage Largeur (WAF)	Moment du couple pour l'installation	Charge maximale autorisée Faz
Code article		TS	LU	H	W	L	WAF, $\varphi_n$	T <sub>inst.</sub>	F <sub>0,z</sub>
Unité			mm	mm	mm	mm	mm	Nm	N
65219214	80x80, 100x100, 100x120, 100x150	M12	35	55	40	40	19	75	14 500