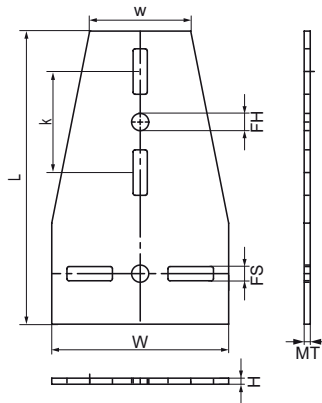
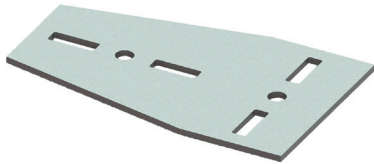


Walraven Maxx Connecteur en T

(H20536)

pour réaliser des montages en rail Maxx



Caractéristiques

- pour les assemblages en T
- il est recommandé de toujours utiliser deux connecteurs en T, un de chaque côté de l'assemblage
- peut également être utilisé pour renforcer les constructions en rail Maxx
- matière : acier S235JR
- traitement de surface : galvanisation à chaud

Numéro du produit	Pour le type de rail	Hauteur totale	Largeur totale	Longueur totale	Epaisseur du matériau	Largeur	Trou de fixation	Fente de fixation	Distance de cœur à cœur	Moment du couple pour l'installation	Charge maximale autorisée Faz	Charge maximale autorisée Fax
Code article		H	W	L	MT	w	FH	FS	k	T inst.	Fa,z	Fa,x
Unité		mm	mm	mm	mm	mm	mm	mm	mm	Nm	N	N
6589911	100x100, 100x120, 100x150	6	175	290	6,00	100	17	45x14	100	75	14 500	5 000
6589119	80x80	5	175	270	5,00	80	17	45x14	100	75	14 500	5 000