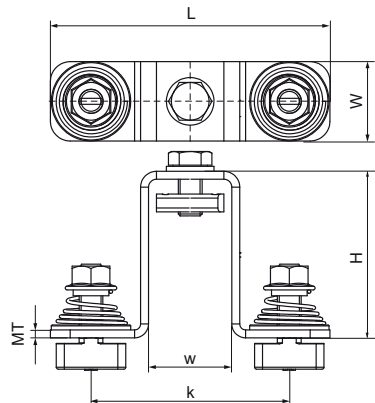


Walraven Maxx CC82 Connecteur oméga avec doubles écrous

(H20553)

connecteur oméga avec doubles écrous pré-assemblés



Caractéristiques

- pour connecter du rail Walraven RapidStrut® 82|H à du rail Walraven Maxx
- angles et bords arrondis pour plus de sécurité
- prêt à l'emploi, avec doubles écrous préassemblés pour un gain de temps maximal au montage
- tous les doubles écrous préassemblés sont en M12 pour une stabilité optimale
- doubles écrous M12 en acier classe 8.8, couple de serrage : 75 Nm
- connecteur oméga en acier 1.0242 (S250GD) + ZM310 MAC
- traitement de surface :
- Ce produit fait partie du système Walraven BIS UltraProtect® 1000
- convient aux applications en intérieur et en extérieur
- résiste au minimum 1000 heures au brouillard salin (max. 5% de rouille rouge), test réalisé conformément à la norme ISO 9227
- traitement de surface : Connecteurs en T : galvanisés à chaud

Numéro du produit	Pour le type de rail	Hauteur totale	Largeur totale	Longueur totale	Épaisseur du matériau	Largeur	Distance de cœur à cœur	Moment du couple pour l'installation	Charge maximale autorisée Faz	Charge maximale autorisée Fax
Code article		H	W	L	MT	w	k	T _{inst}	F _{o,z}	F _{o,x}
Unité		mm	mm	mm	mm	mm	mm	Nm	N	N
6589117	80x80, 100x100, 100x120, 100x150	109,8	40	141	4,00	42	100	75	3 600	2 400