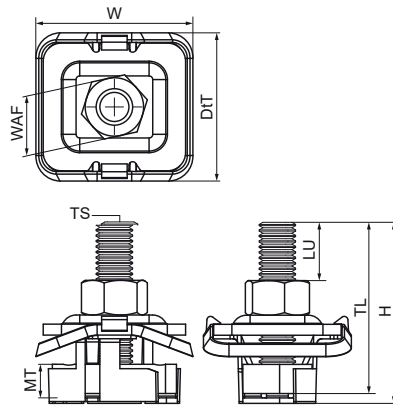


## Walraven RapidStrut® Écrous couissants Hammerfix (BUP1000)

(H2449)

fixation sur rail strut (41x21, 41x41, 41x62, 41x82mm)



### Caractéristiques

- écrou couissant RapidStrut® avec goujon, rondelle et bague de maintien
- prêt à l'emploi, pré-monté, maintenu dans le rail même sans serrage
- parties métalliques en acier 1.0332 ; bague(s) de maintien en POM (polyoxyméthylène) vert
- Walraven BIS UltraProtect® 1000
- convient aux applications en intérieur et en extérieur
- résiste au minimum 1000 heures au brouillard salin (max. 5% de rouille rouge), test réalisé conformément à la norme ISO 9227
- Valeurs testées en combinaison avec le rail RapidStrut® 41x41x2,5mm.
- Les modèles M10 et M12 sont testés pour la sécurité incendie conformément à la norme EN 1366-1.



| Numéro du produit | Pour le type de rail              | Taille du filet | Longueur du filet | Longueur utilisable | Épaisseur du matériau | Largeur des semelles | Moment du couple pour l'installation | Charge maximale autorisée Fax | Charge maximale autorisée Faz | Hauteur totale | Largeur totale | Profondeur totale |
|-------------------|-----------------------------------|-----------------|-------------------|---------------------|-----------------------|----------------------|--------------------------------------|-------------------------------|-------------------------------|----------------|----------------|-------------------|
| Code article      |                                   | TS              | TL                | LU                  | MT                    | WAF                  | T <sub>inst.</sub>                   | F <sub>a,x</sub>              | F <sub>a,z</sub>              | H              | W              | DiT               |
| Unité             |                                   |                 | mm                | mm                  | mm                    | mm                   | Nm                                   | N                             | N                             | mm             | mm             | mm                |
| 652785004         | 41x21, 41x41, 41x51, 41x62, 41x82 | M10             | 40                | 10,56               | 8,00                  | 17                   | 15                                   | 1 250                         | 5 000                         | 42,85          | 43,22          | 40,8              |
| 652785006         | 41x21, 41x41, 41x51, 41x62, 41x82 | M10             | 60                | 30,56               | 8,00                  | 17                   | 15                                   | 1 250                         | 5 000                         | 62,85          | 43,22          | 40,8              |
| 652785008         | 41x21, 41x41, 41x51, 41x62, 41x82 | M10             | 80                | 50,56               | 8,00                  | 17                   | 15                                   | 1 250                         | 5 000                         | 82,85          | 43,22          | 40,8              |
| 652785204         | 41x21, 41x41, 41x51, 41x62, 41x82 | M12             | 40                | 7,56                | 9,00                  | 19                   | 22                                   | 2 440                         | 5 000                         | 41,85          | 43,22          | 40,8              |
| 652785206         | 41x21, 41x41, 41x51, 41x62, 41x82 | M12             | 60                | 27,56               | 9,00                  | 19                   | 22                                   | 2 440                         | 5 000                         | 61,85          | 43,22          | 40,8              |
| 652785804         | 41x21, 41x41, 41x51, 41x62, 41x82 | M8              | 40                | 14,06               | 6,00                  | 13                   | 11                                   | 1 100                         | 3 120                         | 44,85          | 43,22          | 40,8              |
| 652785805         | 41x21, 41x41, 41x51, 41x62, 41x82 | M8              | 50                | 24,06               | 6,00                  | 13                   | 11                                   | 1 100                         | 3 120                         | 54,85          | 43,22          | 40,8              |
| 652785806         | 41x21, 41x41, 41x51, 41x62, 41x82 | M8              | 60                | 34,06               | 6,00                  | 13                   | 11                                   | 1 100                         | 3 120                         | 64,85          | 43,22          | 40,8              |
| 652785808         | 41x21, 41x41, 41x51, 41x62, 41x82 | M8              | 80                | 54,06               | 6,00                  | 13                   | 11                                   | 1 100                         | 3 120                         | 84,85          | 43,22          | 40,8              |
| 652785810         | 41x21, 41x41, 41x51, 41x62, 41x82 | M8              | 100               | 74,06               | 6,00                  | 13                   | 11                                   | 1 100                         | 3 120                         | 104,85         | 43,22          | 40,8              |