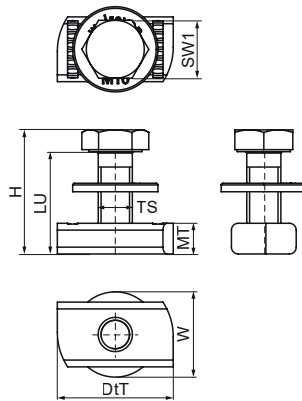


Jeu de boulons de jambe de force Walraven à tête hexagonale

(H2471)



Caractéristiques

- écrou coulissant avec boulon DIN933 et rondelle
- Kit prêt à l'emploi pour raccorder les supports et autres accessoires aux profilés RapidStrut
- pré-assemblés pour gagner du temps lors de l'installation, pas besoin d'organiser les pièces de fixation individuelles
- matière : acier
- traitement de surface: BUP

Numéro du produit	Pour le type de rail	Taille du filet	Longueur du filet	Longueur utilisable	Epaisseur du matériau	Largeur des semelles	Moment du couple pour l'installation	Charge maximale autorisée Fax	Charge maximale autorisée Faz	Hauteur totale	Largeur totale	Profondeur totale
Code article		TS	TL	LU	MT	WAF	T inst.	Fa,x	Fa,z	H	W	DtT
Unité			mm	mm	mm	mm	Nm	N	N	mm	mm	mm
614581002	41x21, 41x41, 41x51, 41x62, 41x82	M10	25	25	9,00	17	40	2 550	5 000	31,4	25	34
614581003	41x21, 41x41, 41x51, 41x62, 41x82	M10	30	30	9,00	17	40	2 550	5 000	36,4	25	34
614581202	41x21, 41x41, 41x51, 41x62, 41x82	M12	25	25	9,00	19	50	2 950	5 000	32,5	25	34
614581203	41x21, 41x41, 41x51, 41x62, 41x82	M12	30	30	9,00	19	50	2 950	5 000	37,5	25	34