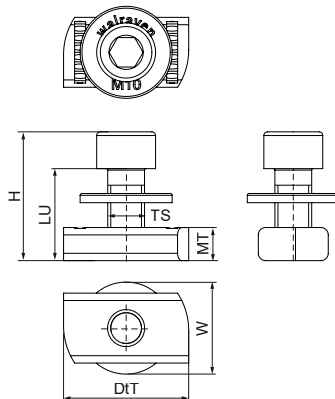


Jeu de boulons de jambe de force Walraven Socked Head

(H2472)



Caractéristiques

- écrou couissant avec boulon DIN912 et rondelle
- Kit prêt à l'emploi pour raccorder les supports et autres accessoires aux profilés RapidStrut
- pré-assemblés pour gagner du temps lors de l'installation, pas besoin d'organiser les pièces de fixation individuelles
- matière : acier
- Le produit fait partie du système Walraven BIS UltraProtect® 1000
- convient aux applications en intérieur et en extérieur
- résiste au minimum 1000 heures au brouillard salin (max. 5% de rouille rouge), test réalisé conformément à la norme ISO 9227
- Valeurs de charge testées en combinaison avec le rail Walraven RapidStrut® 41x41x2,5mm.

Numéro du produit	Pour le type de rail	Taille du filet	Longueur du filet	Longueur utilisable	Épaisseur du matériau	Moment du couple pour l'installation	Charge maximale autorisée Fax	Charge maximale autorisée Faz	Hauteur totale	Largeur totale	Profondeur totale
Code article		TS	TL	LU	MT	T inst.	Fa,x	Fa,z	H	W	DtT
Unité			mm	mm	mm	Nm	N	N	mm	mm	mm
613581002	41x21, 41x41, 41x51, 41x62, 41x82	M10	25	25	9,00	40	2 550	5 000	35	25	34