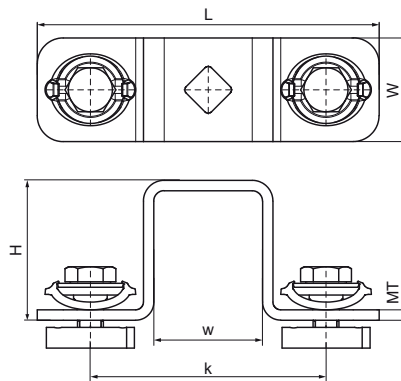


Walraven RapidStrut® Connecteurs oméga avec écrous (BUP1000)

(H28134)

pour réaliser un montage en rail strut



Caractéristiques

- équerre RapidStrut® avec écrous coulissants pré-assemblés
- pour réaliser la fabrication avec le rail Walraven RapidStrut®.
- prêt à l'emploi, pré-monté, maintenu dans le rail même sans serrage
- technologie "Direct Twist" pour une installation facile et sécurisée
- repère visuel de position de l'écrou
- design adapté à l'assemblage avec des appareils électro-portatifs
- parties métalliques en acier 1.0332 ; bague(s) de maintien en POM (polyoxyméthylène) vert
- Walraven BIS UltraProtect® 1000
- convient aux applications en intérieur et en extérieur
- résiste au minimum 1000 heures au brouillard salin (max. 5% de rouille rouge), test réalisé conformément à la norme ISO 9227



Numéro du produit	Pour le type de rail	Hauteur totale	Largeur totale	Longueur totale	Épaisseur du matériau	Largeur	Moment du couple pour l'installation	Charge maximale autorisée Faz	Charge maximale autorisée Fax
<i>Code article</i>		<i>H</i>	<i>W</i>	<i>L</i>	<i>MT</i>	<i>w</i>	<i>T_{inst.}</i>	<i>F_{a,z}</i>	<i>F_{a,x}</i>
<i>Unité</i>		<i>mm</i>	<i>mm</i>	<i>mm</i>	<i>mm</i>	<i>mm</i>	<i>Nm</i>	<i>N</i>	<i>N</i>
665885402	41x21	34,75	40	132	4,00	40	40	8 420	4 380
665885404	41x41	54,75	40	132	4,00	40	40	8 420	4 380
665885405	41x51	64,75	40	132	4,00	40	40	8 420	4 380
665885406	41x62	74,75	40	132	4,00	40	40	8 420	4 380
665885408	41x82	94,75	40	132	4,00	40	40	8 420	4 380