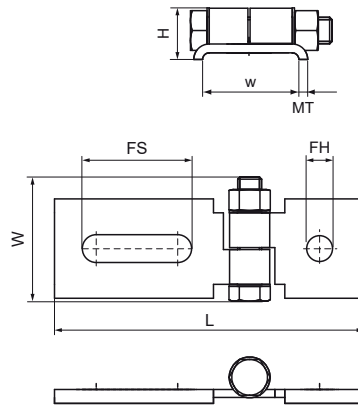
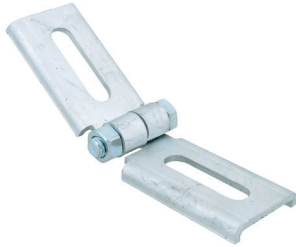


## Connecteur Walraven RapidStrut®, à charnière (BUP1000)

(H2840)

pour les raccords angulaires flexibles



### Caractéristiques

- pour l'assemblage de deux rails strut
- angle ajustable
- matière : acier 1.0332
- Walraven BIS UltraProtect® 1000
- convient aux applications en intérieur et en extérieur
- résiste au minimum 1000 heures au brouillard salin (max. 5% de rouille rouge), test réalisé conformément à la norme ISO 9227

Numéro du produit	Pour le type de rail	Hauteur totale	Largeur totale	Longueur totale	Epaisseur du matériau	Largeur	Trou de fixation	Fente de fixation	Charge maximale autorisée Faz
Code article		H	W	L	MT	w	FH	FS	F <sub>0,z</sub>
Unité		mm	mm	mm	mm	mm	mm	mm	N
66581821	41x21, 41x41, 41x51, 41x62, 41x82	24,1	62,5	115,4	4,00	42	13		1 000
66581822	41x21, 41x41, 41x51, 41x62, 41x82	24,1	62,5	155,9	4,00	42	13	45x14	1 000
66581823	41x21, 41x41, 41x51, 41x62, 41x82	24,1	62,5	196,4	4,00	42		45x14	1 000