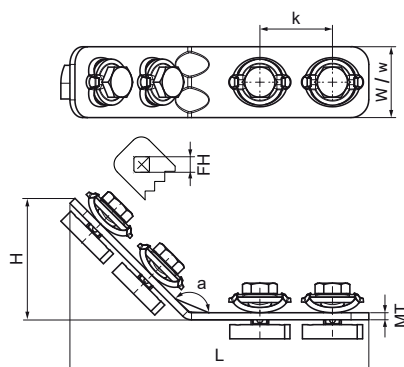


Walraven RapidStrut® Équerres 135° avec écrous (BUP1000)

(H2854)

pour réaliser un montage en rail strut



Caractéristiques

- équerre RapidStrut® avec écrous coulissants pré-assemblés
- pour réaliser la fabrication avec le rail Walraven RapidStrut®.
- prêt à l'emploi, pré-monté, maintenu dans le rail même sans serrage
- technologie "Direct Twist" pour une installation facile et sécurisée
- repère visuel de position de l'écrou
- design adapté à l'assemblage avec des appareils électro-portatifs
- parties métalliques en acier 1.0332 ; bague(s) de maintien en POM (polyoxyméthylène) vert
- Walraven BIS UltraProtect® 1000
- convient aux applications en intérieur et en extérieur
- résiste au minimum 1000 heures au brouillard salin (max. 5% de rouille rouge), test réalisé conformément à la norme ISO 9227



Numéro du produit	Pour le type de rail	Angle	Hauteur totale	Largeur totale	Longueur totale	Épaisseur du matériau	Largeur	Trou de fixation	Distance de cœur à cœur
Code article		α	H	W	L	MT	w	FH	k
Unité		°	mm	mm	mm	mm	mm	mm	mm
665885235	41x21, 41x41, 41x51, 41x62, 41x82	135	83,4	40	173,6	4,00	40	13,8	41
665885330	41x21, 41x41, 41x51, 41x62, 41x82	135	50,3	40	139,8	4,00	40	13,8	41