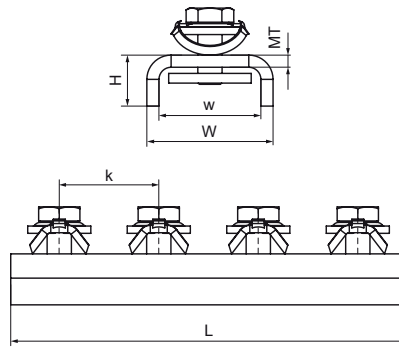


Walraven RapidStrut® Éclisses en U avec écrous (BUP1000)

(H2889)

pour réaliser un montage en rail strut



Caractéristiques

- équerre RapidStrut® avec écrous coulissants pré-assemblés
- pour réaliser la fabrication avec le rail Walraven RapidStrut®.
- prêt à l'emploi, pré-monté, maintenu dans le rail même sans serrage
- parties métalliques en acier 1.0332 ; bague(s) de maintien en POM (polyoxyméthylène) vert
- Walraven BIS UltraProtect® 1000
- convient aux applications en intérieur et en extérieur
- résiste au minimum 1000 heures au brouillard salin (max. 5% de rouille rouge), test réalisé conformément à la norme ISO 9227



Numéro du produit	Pour le type de rail	Hauteur totale	Largeur totale	Longueur totale	Épaisseur du matériau	Largeur	Distance de cœur à cœur	Moment du couple pour l'installation
Code article		H	W	L	MT	w	k	T _{inst.}
Unité		mm	mm	mm	mm	mm	mm	Nm
665885421	41x21, 41x41, 41x51, 41x62, 41x82	39,9	52	163	5,00	42	41	30