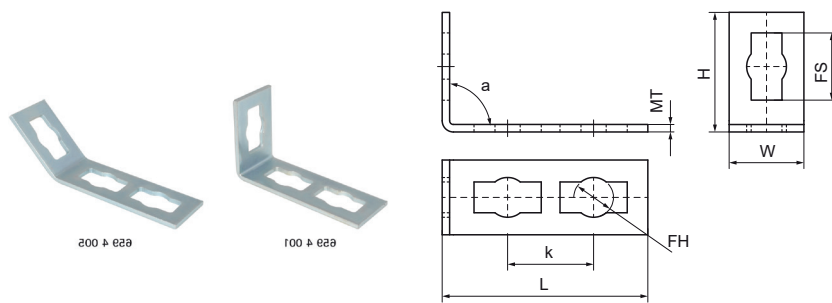


Walraven PushStrut Équerres

(H2910)

pour réaliser des montages complexes en rail strut



Caractéristiques

- peut être utilisé avec tous les rails strut standard
- rapide et facile à installer
- le système d'écrou à pousser permet le montage et le positionnement des éléments avant le verrouillage final
- installation rapide et facile
- facile à démonter, réutilisable
- montages sur 3 axes, en combinaison avec les éléments de la gamme PushStrut
- matière : acier
- galvanisation électrolytique

Numéro du produit	Pour le type de rail	Angle	Hauteur totale	Largeur totale	Longueur totale	Epaisseur du matériau	Trou de fixation	Fente de fixation	Distance de cœur à cœur	Moment du couple pour l'installation
Code article		α	H	W	L	MT	FH	FS	k	$T_{inst.}$
Unité		°	mm	mm	mm	mm	mm	mm	mm	Nm
6594001	41x21, 41x41, 41x51, 41x62, 41x82	90	110	40	64	4,00	21,3	36x16,5	46	40
6594005	41x21, 41x41, 41x51, 41x62, 41x82	135	50	40	112	4,00	21,3	36x16,5	46	40