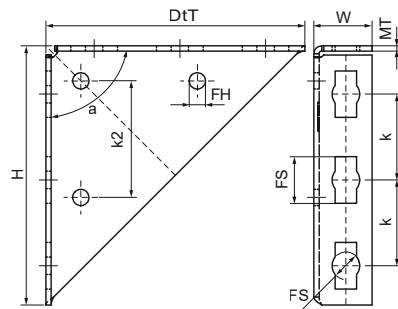
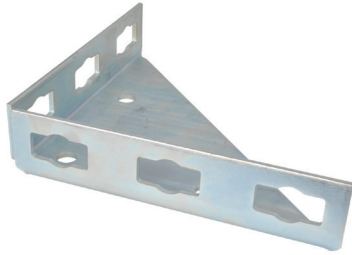


## Walraven PushStrut Équerre de jonction

(H2915)

pour réaliser des montages complexes en rail strut



### Caractéristiques

- peut être utilisé avec tous les rails strut standard
- connexion solide à la structure
- installation rapide et facile
- facile à démonter, réutilisable
- montages sur 3 axes, en combinaison avec les éléments de la gamme PushStrut
- matière : acier
- galvanisation électrolytique

Numéro du produit	Hauteur totale	Largeur totale	Profondeur totale	Trou de fixation	Fente de fixation	Distance de cœur à cœur	Épaisseur du matériau	Angle
Code article	<i>H</i>	<i>W</i>	<i>DtT</i>	<i>FH</i>	<i>FS</i>	<i>k</i>	<i>MT</i>	<i>a</i>
Unité	<i>mm</i>	<i>mm</i>	<i>mm</i>	<i>mm</i>	<i>mm</i>	<i>mm</i>	<i>mm</i>	<i>°</i>
6594025	45	200	200	21	36x16,5	66,25	4,00	90