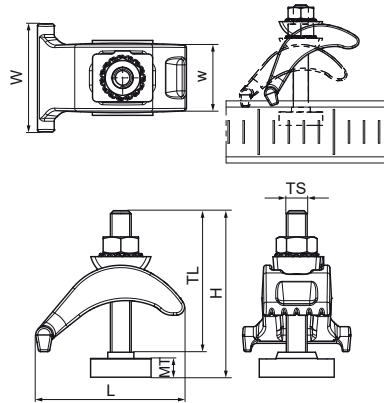


## Walraven Crampon charges lourdes strut (gac)

(H3640)

pour réaliser un montage en rail strut



### Caractéristiques

- attache en fonte pour la suspension de charges lourdes sur poutrelle métallique sans perçage ni soudure
- pour IPN jusqu'à 35 mm
- pour la fixation de tous les rails strut sur poutrelle métallique
- matière : acier
- traitement de surface : galvanisation à chaud



Numéro du produit	Pour le type de rail	Hauteur totale	Largeur totale	Longueur totale	Taille du filet	Longueur du filet	Largeur	Epaisseur du matériau	Charge maximale autorisée Faz	Charge maximale autorisée Fax	Moment du couple pour l'installation
Code article		H	W	L	TS	TL	w	MT	Fa,z	Fa,x	T inst.
Unité		mm	mm	mm		mm	mm	mm	N	N	Nm
6072002	41x21, 41x41, 41x51, 41x62, 41x82	80	52	72	M10	63	35	9,00	7 800	1 500	30