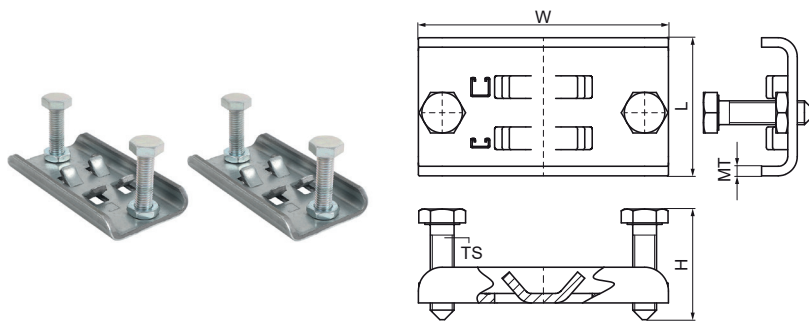


Walraven Attaches intra IPN strut

(H3650)

fixation sur IPN



Caractéristiques

- lot de deux attaches, pour rail strut
- pour réaliser un montage entre les deux bords d'une poutrelle acier en I ou en U, sans perçage ni soudure
- matière : attache en acier 1.0242 (S250GD); boulons à tête hexagonale avec pointe M10x40 en acier classe 8.8 (EN-ISO 898-1); écrous hexagonaux fins M10 DIN 439-B en acier classe 04 (EM-ISO 898-2)
- traitement de surface : attache pré-galvanisée à chaud (ZM310-MAC) ; visserie galvanisée ISO 2081-Fe/Zn5/A (EN ISO 2081:2008)

Numéro du produit	Pour le type de rail	Hauteur totale	Largeur totale	Longueur totale	Taille du filet	Epaisseur du matériau	Charge maximale autorisée Faz
Code article		H	W	L	TS	MT	F _{a,z}
Unité		mm	mm	mm		mm	N
6078031	41x21, 41x41	40	105	58	M10	4,00	2 100