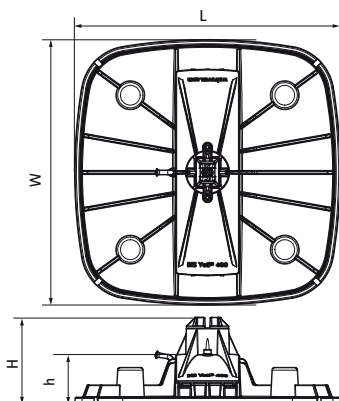


Walraven Yéti® 480 Pieds supports

(10405)

pieds supports surfaces et toits plats



Caractéristiques

- système de supportage pour climatisations, panneaux solaires, chemins de câbles, tuyauteries, etc.
- pour toits plats et faiblement inclinés
- inclinable jusqu'à 7° pour compenser les irrégularités de la surface
- l'insert conçu pour le rail RapidStrut® 41x41mm ou RapidStrut® DS 5 (41x52mm) peut tourner à 360°
- avec tapis antidérapant et anti-vibration - sur les toits PVC une membrane isolante supplémentaire doit être posée entre le tapis et la surface pour éviter la migration des plastifiants (cf. Membrane isolante Yéti® Triplex, fiche produit I 04 55)
- peut être équipé de lests empilables adaptés, pour une stabilité encore plus importante (code article 67685401)
- pièces moulées fabriquées en WPC (matériau composite de plastique recyclé et de fibres de bois)
- résistant aux UV et aux agressions chimiques
- réduction des bruits jusqu'à 31 dB(A), isolation phonique conforme aux normes DIN EN ISO 10140-1 et DIN EN ISO 10140-3
- résistance aux UV conforme à la norme EN ISO 16474-3:2014-02 - certifié par ITB
- Pour un calcul détaillé et pour obtenir de l'aide sur la façon de répartir la charge, veuillez contacter le support technique de Walraven.
- Lorsqu'un pied est utilisé en toiture, l'installateur doit vérifier la charge maximale admissible de la toiture avant installation

Numéro du produit	Modèle	Largeur totale	Longueur totale	Hauteur totale	Hauteur
Code article		W	L	H	h
Unité		mm	mm	mm	mm
67685001	Vertical	486	486	158	75
67685101	Horizontal	486	486	91	70,5
67685301	Ensemble H sans rail	486	486	158	75