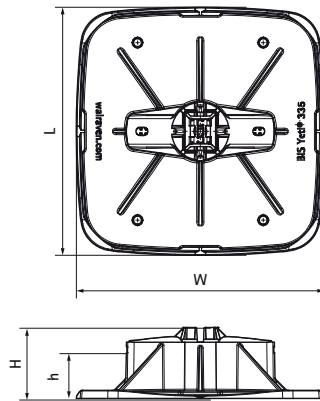


## Walraven Yéti® 335 Pied support

(10410)

pieds supports surfaces et toits plats



### Caractéristiques

- système de supportage pour climatisations, panneaux solaires, chemins de câbles, tuyauteries, etc.
- pour toits plats
- pour applications horizontales et verticales
- l'insert conçu pour le rail RapidStrut® 41x41mm ou RapidStrut® DS 5 (41x52mm) peut tourner à 360°
- avec tapis antidérapant et anti-vibration - sur les toits PVC une membrane isolante supplémentaire doit être posée entre le tapis et la surface pour éviter la migration des plastifiants (cf. Membrane isolante Yéti® Triplex, fiche produit I 04 55)
- pièces moulées fabriquées en WPC (matériau composite de plastique recyclé et de fibres de bois)
- résistant aux UV et aux agressions chimiques
- réduction des bruits jusqu'à 31 dB(A), isolation phonique conforme aux normes DIN EN ISO 10140-1 et DIN EN ISO 10140-3
- résistance aux UV conforme à la norme EN ISO 16474-3:2014-02 - certifié par ITB
- La charge Fa,z est la charge admissible ; pour un calcul de charge détaillé, merci de contacter le service technique Walraven.
- Pour un calcul détaillé et pour obtenir de l'aide sur la façon de répartir la charge, veuillez contacter le support technique de Walraven.

Numéro du produit	Modèle	Largeur totale	Longueur totale	Hauteur totale	Hauteur
Code article		W	L	H	h
Unité		mm	mm	mm	mm
67685201	Horizontal / Vertical	335	335	96	12,5
67685302	Ensemble H sans rail	335	335	96	12,5