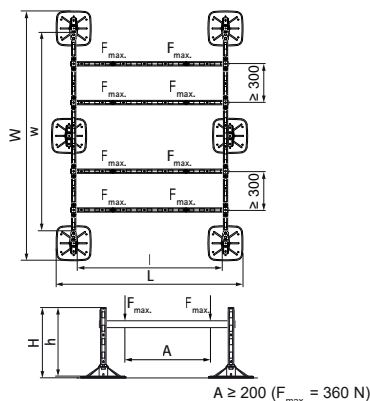
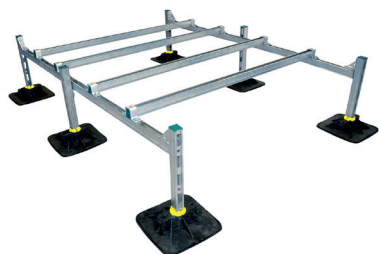


## Walraven Yéti® 335 Kits châssis DS-5

(10415)

Kit pour l'installation rapide d'unités sur des toits plats



### Caractéristiques

- kit complet pour le supportage des appareils sur toits plats
- adapté à une large gamme d'appareils de climatisation, de ventilation, etc...
- avec tapis anti-vibration antidérapant
- capacité de charge prédéfinie: aucun calcul n'est nécessaire
- pièces moulées fabriquées en WPC (matériau composite de plastique recyclé et de fibres de bois)
- Walraven BIS UltraProtect® 1000
- convient aux applications en intérieur et en extérieur
- résiste au minimum 1000 heures au brouillard salin (max. 5% de rouille rouge), test réalisé conformément à la norme ISO 9227
- réduction des bruits jusqu'à 31 dB(A), isolation phonique conforme aux normes DIN EN ISO 10140-1 et DIN EN ISO 10140-3
- Les ensembles répondent aux exigences de la norme DIN 18531-1
- résistance aux UV conforme à la norme EN ISO 16474-3:2014-02 - certifié par ITB
- La capacité de charge de la toiture doit être validée par un ingénieur structure avant installation
- Pour toute modification, application spécifique ou étude de châssis sur mesure, merci de prendre contact avec le service technique de Walraven.
- Les charges maximales recommandées sont calculées sans tenir compte des effets du vent et de la neige, qui peuvent varier considérablement en fonction des conditions locales. Afin de garantir la sécurité dans des circonstances normales, un coefficient de s
- Pour les calculs spécifiques à un projet ou les conditions spécifiques à un site, veuillez contacter le support technique Walraven pour obtenir une assistance détaillée



Numéro du produit	Hauteur totale	Largeur totale	Longueur totale	Hauteur	Longueur	Largeur
Code article	H	W	L	h	l	w
Unité	mm	mm	mm	mm	mm	mm
67685502	520	2 376	1 794	500	1 500	2 000