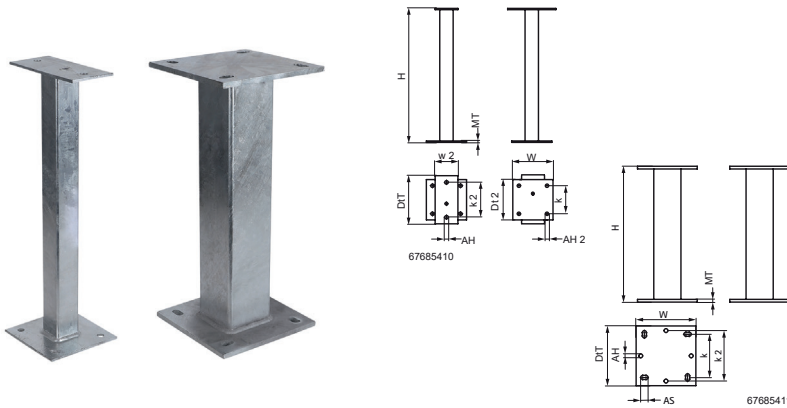


Walraven Potelets

(10419)

pour relier les constructions sur le toit à la structure du bâtiment



Caractéristiques

- pour connecter les installations en toiture à la structure du bâtiment
- soutien des installations en toiture (point fixe)
- l'intérieur du tube du potelet doit être rempli via les 2 trous Ø10 mm des platines, d'un mastic ou d'une mousse expansive assurant en priorité une étanchéité à l'eau et éventuellement à l'air
- matière : acier S235JR
- traitement de surface : galvanisation à chaud

Numéro du produit	Pour le type de rail	Hauteur totale	Largeur totale	Profondeur totale	Profondeur 2	Largeur 2	Epaisseur du matériau	Epaisseur du matériau 2	Trou d'ancrage	Trou d'ancrage 2	Fente d'ancrage	Distance de cœur à cœur
Code article		H	W	DtT	Dt 2	w 2	MT	MT 2	AH	AH 2	AS	k
Unité		mm	mm	mm	mm	mm	mm	mm	mm	mm	mm	mm
67685410	41x41, 41x51, 41x62, 41x82	650	150	180	150	85	5,00	4	13	13		105
67685411	80x80, 100x100, 100x120, 100x150	650	220	220			10,00		14		27x15	159