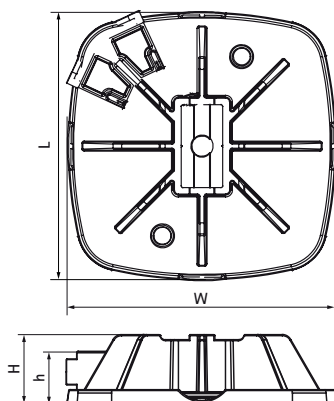


Walraven Yéti® 130 Pied support

(10450)

ped support pour charges légères



Caractéristiques

- pied support modulable pour installations sur toits plats, charges légères
- pour applications horizontales et verticales
- la solution flexible et économique pour installer vos tubes, chemins de câbles, conduits de ventilation, etc.
- avec tapis antidérapant et anti-vibration
- l'insert se referme de lui-même quand on appuie sur le rail
- pièces moulées fabriquées en WPC (matériau composite de plastique recyclé et de fibres de bois)
- plastique 100% recyclé
- résistant aux UV et aux agressions chimiques
- isolation phonique conforme aux normes DIN EN ISO 10140-1 et DIN EN ISO 10140-3
- résistance aux UV conforme à la norme EN ISO 16474-3:2014-02 - certifié par ITB
- Pour un calcul détaillé et pour obtenir de l'aide sur la façon de répartir la charge, veuillez contacter le support technique de Walraven.
- Lorsqu'un pied est utilisé en toiture, l'installateur doit vérifier la charge maximale admissible de la toiture avant installation



Numéro du produit	Largeur totale	Longueur totale	Hauteur totale	Hauteur
Code article	W	L	H	h
Unité	mm	mm	mm	mm
67685130	130	130	33	7