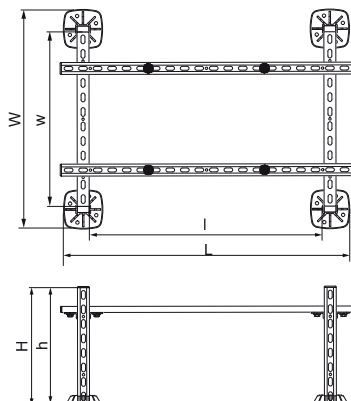


Walraven Yéti® 130 Kit châssis

(10452)

ped support pour charges légères



Caractéristiques

- kit complet pour le supportage des appareils sur toits plats
- adapté à une large gamme d'appareils de climatisation, de ventilation, etc...
- avec tapis anti-vibration antidérapant
- capacité de charge prédéfinie: aucun calcul n'est nécessaire
- pièces moulées fabriquées en WPC (matériau composite de plastique recyclé et de fibres de bois)
- résistant aux UV et aux agressions chimiques
- matière : parties métalliques en acier ; plaques de glissement en PE
- convient aux applications en intérieur et en extérieur
- résiste au minimum 1000 heures au brouillard salin (max. 5% de rouille rouge), test réalisé conformément à la norme ISO 9227
- isolation phonique: réduction du bruit
- résistance aux UV conforme à la norme EN ISO 16474-3:2014-02 - certifié par ITB
- La charge maximale Faz dépend de la capacité de charge de la tôle de toiture trapézoïdale.
- La capacité de charge de la toiture doit être validée par un bureau d'étude avant le montage. Pour toute modification des paramètres de fixation, contacter le service technique Walraven.
- Les charges maximales recommandées sont calculées sans tenir compte des effets du vent et de la neige, qui peuvent varier considérablement en fonction des conditions locales. Afin de garantir la sécurité dans des circonstances normales, un coefficient de s
- Pour les calculs spécifiques à un projet ou les conditions spécifiques à un site, veuillez contacter le support technique Walraven pour obtenir une assistance détaillée



Numéro du produit	Hauteur totale	Largeur totale	Longueur totale	Hauteur	Longueur	Largeur
Code article	H	W	L	h	l	w
Unité	mm	mm	mm	mm	mm	mm
67685532	406	751	1 000	400	850	600