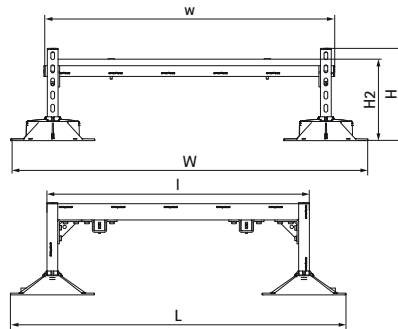
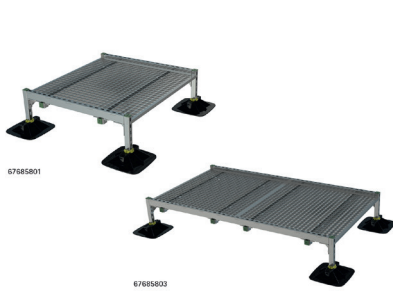


Walraven Yéti® 335 Passerelles

(I1005)

éléments de base passerelles pour installations sur surfaces et toits plats



Caractéristiques

- kit complet pour l'installation de sauts de loup et passerelles sur surfaces et toits plats ou faiblement inclinés
- avec tapis antidérapant et anti-vibration - sur les toits PVC une membrane isolante supplémentaire doit être posée entre le tapis et la surface pour éviter la migration des plastifiants (cf. Membrane isolante Yéti® Triplex, fiche produit I 04 55)
- capacité de charge prédéfinie : il n'est pas nécessaire de faire des calculs
- kit préassemblé et prêt à l'emploi pour une installation rapide
- réglable en hauteur de 23 mm à 33 mm
- pièces moulées fabriquées en WPC (matériau composite de plastique recyclé et de fibres de bois)
- résistant aux UV et aux agressions chimiques
- BIS UltraProtect® 1000
- convient aux applications en intérieur et en extérieur
- Construction du système ferroviaire : protection de la surface : supporte au moins 1 000 heures d'essai au brouillard salin (max. 5 % de rouille rouge) conformément à la norme ISO 9227.
- grilles / marches : protection de la surface : galvanisée à chaud
- réduction du bruit selon DIN EN ISO 10140-1 et DIN EN ISO 10140-3 jusqu'à 31 dB(A)
- résistance aux UV conforme à la norme EN ISO 16474-3:2014-02 - certifié par ITB
- conception conforme à la norme EN 14122
- La charge $F_{a,z}$ est la charge admissible ; pour un calcul de charge détaillé, merci de contacter le service technique Walraven



Numéro du produit	Hauteur totale	Largeur totale	Longueur totale	Hauteur 2	Longueur	Largeur	Charge maximale autorisée $F_{a,z}$
Code article	H	W	L	h 2	l	w	$F_{a,z}$
Unité	mm	mm	mm	mm	mm	mm	N
67685801	348	1 362	1 280	311	1 000	1 100	2 000
67685803	348	1 362	2 280	311	2 000	1 100	2 000